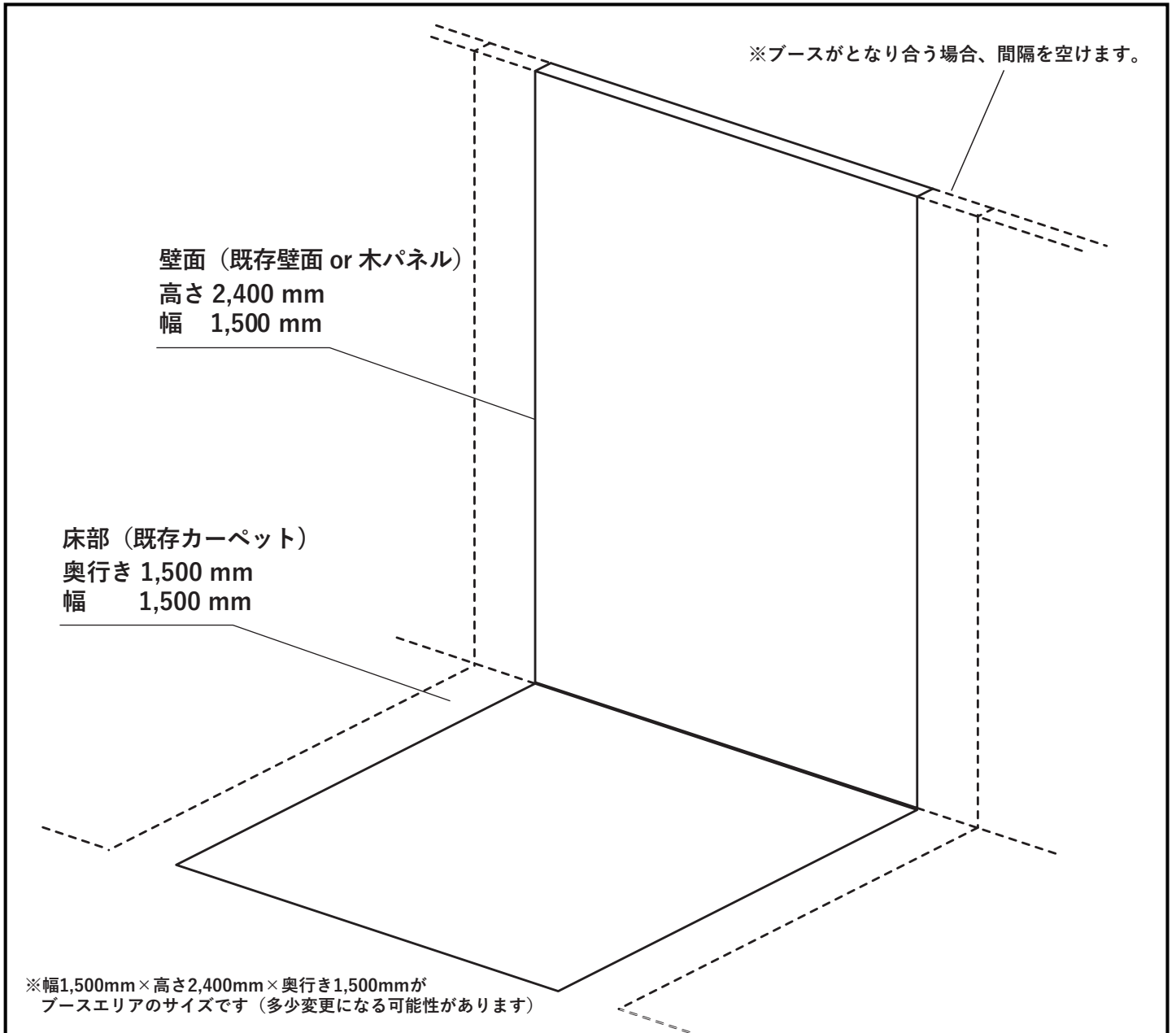
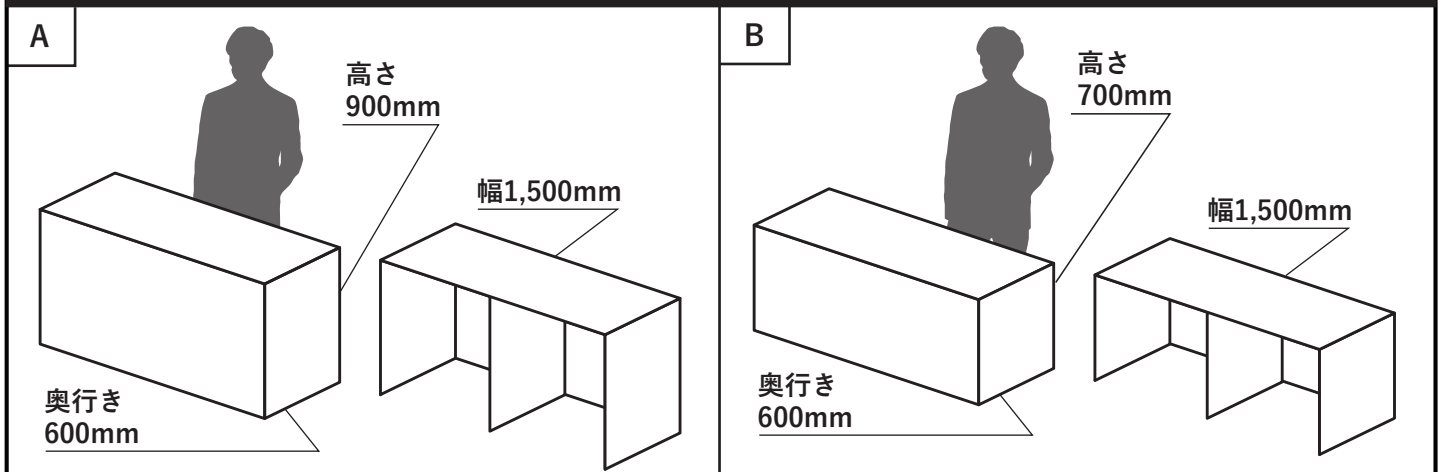


MARKET

■作品展示プランイメージ ※本紙1枚のみ ※EXHIBITION部門に応募する際は、EXHIBITION部門専用の展示プランシートをご使用ください。



展示台を展示プランに書き込んでください。展示台A,B（高さ違い）は応募フォームより選択してください。



※展示プランは、すべてブース内におさまるようにしてください。
※手書きの場合は、はっきりと分かりやすい字体でご記入ください。