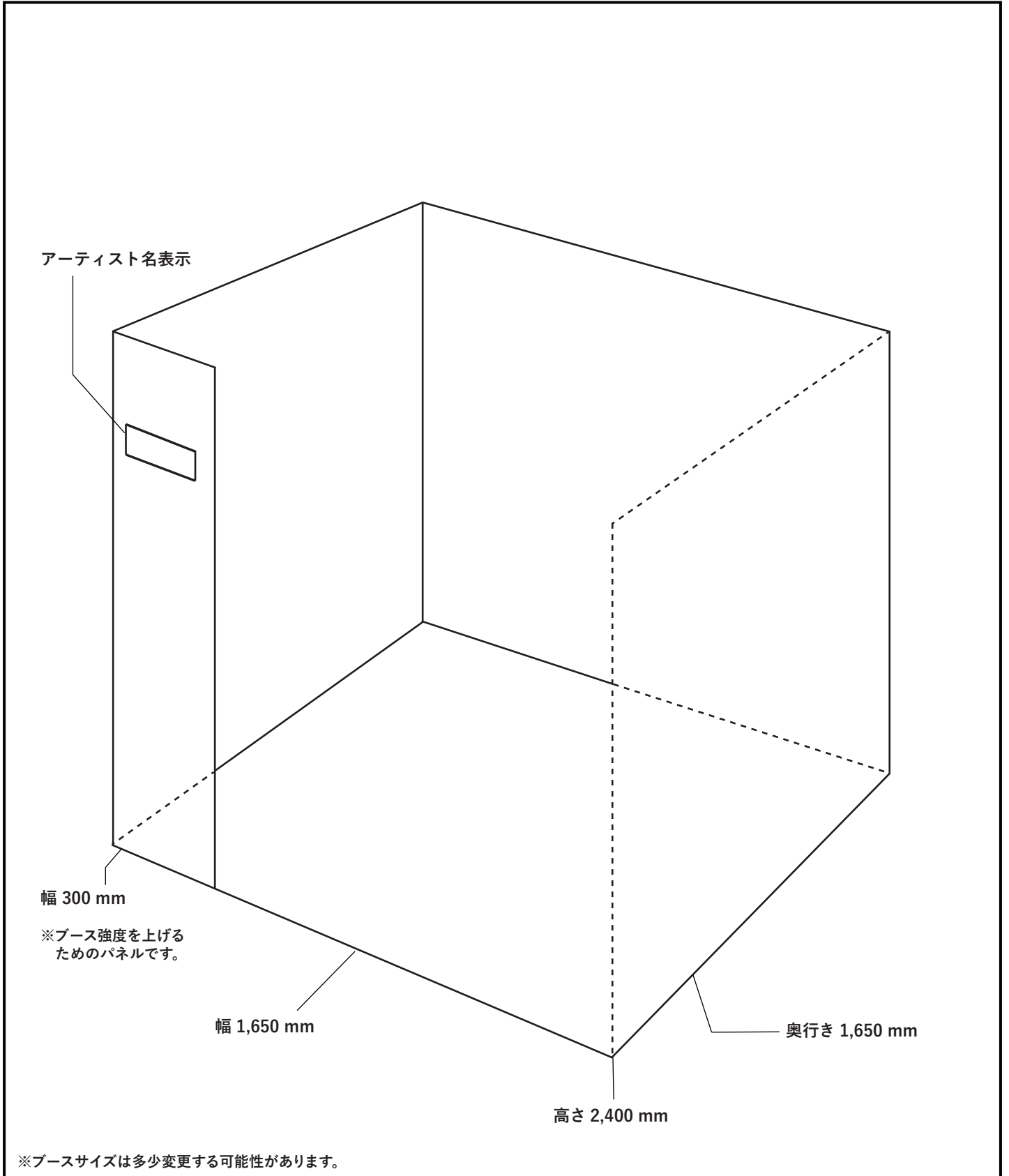


EXHIBITION

■作品展示プランイメージ ※本紙1枚のみ ※MARKET部門に応募する際は、MARKET部門専用の展示プランシートをご使用ください。



※展示プランは、すべてブース内におさまるようにしてください。
※手書きの場合は、はっきりと分かりやすい字体でご記入ください。