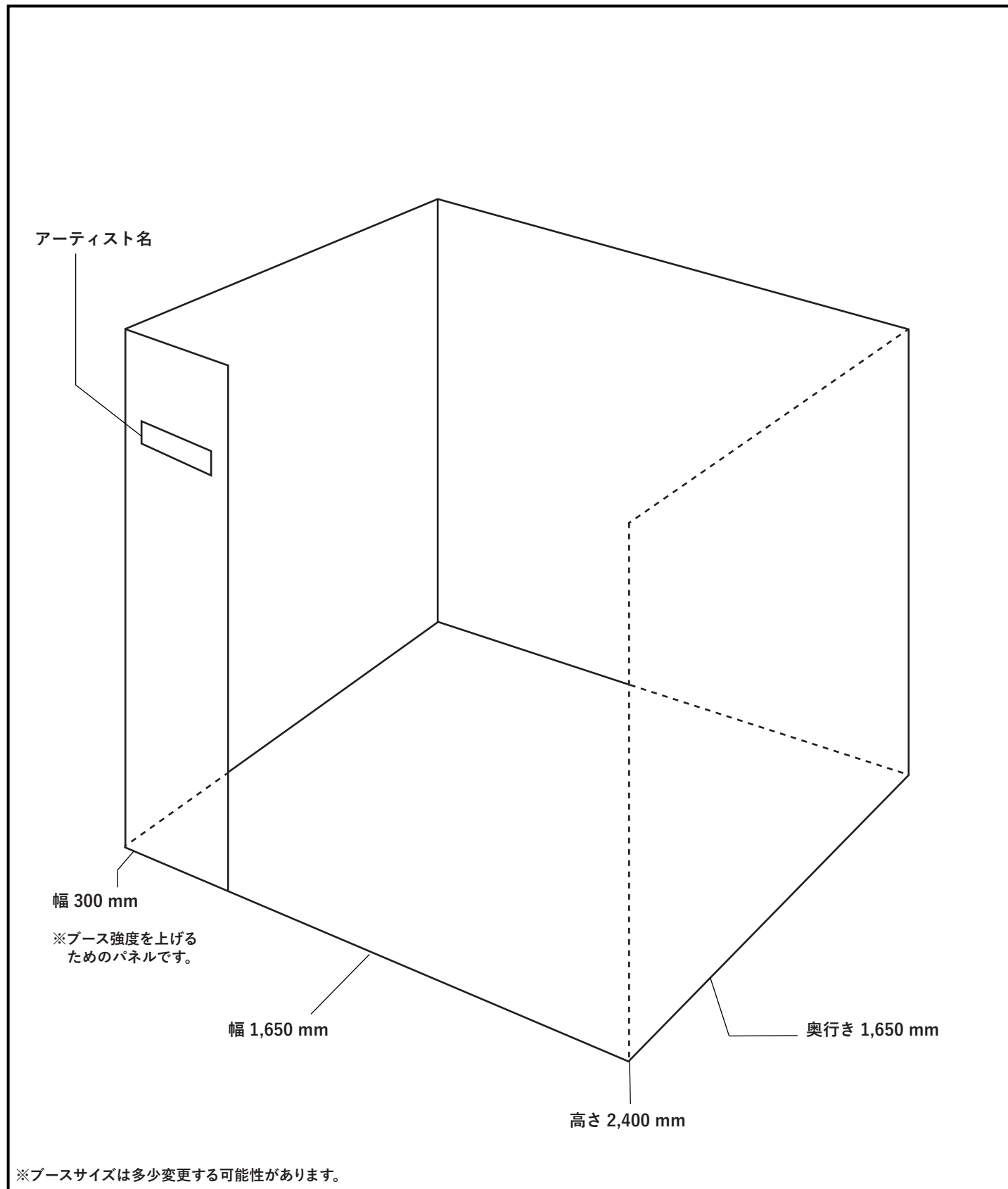


EXHIBITION

■作品展示プランイメージ ※本紙1枚のみ ※MARKET部門に応募する際は、MARKET部門専用の展示プランシートをご使用ください。



※ブースサイズは多少変更する可能性があります。

※展示プランは、すべてブース内におさまるようにしてください。
※手書きの場合は、はっきりと分かりやすい字体でご記入ください。